

14. DOMOVÉ SPÍNAČE IP55



Séria UNIBOX

UNIBOX Sériá je určená pre modulárne príslušenstvo spínacích, zásuvkových a istiacich jednotiek. Umožňuje montáž na aj pod omietku, v krytí IP40 a IP55, ktoré je ideálne pre použitie v domácich, komerčných a priemyselných inštaláciách.

TECHNICKÉ ÚDAJE:

- prázdna krabica
- pracovná teplota: -25°C do +60°C
- farba: RAL 7035
- Glow wire 650°C
- IP40 (IP55)
- káblový vstup \varnothing 23 mm t. j. PG 16 (pri prevedení na omietku)



Referenčné normy: STN IEC 60670

SÉRIA UNIBOX



Montáž na omietku IP40

Popis	Rozmery	Balenie	Katalógové číslo
1 gang	68x82x52 mm	5/100	136.4121
2 gang	68x82x52 mm	5/100	136.4122
3 gang	98x82x52 mm	3/60	136.4123



Montáž na omietku IP55

Popis	Rozmery	Balenie	Katalógové číslo
1 gang	68x82x66 mm	5/80	136.5121
2 gang	68x82x66 mm	5/80	136.5122
3 gang	98x82x66 mm	3/60	136.5123
2+2 gang	137x82x66 mm	1/24	136.5124
3+3 gang	198x82x66 mm	1/16	136.5126



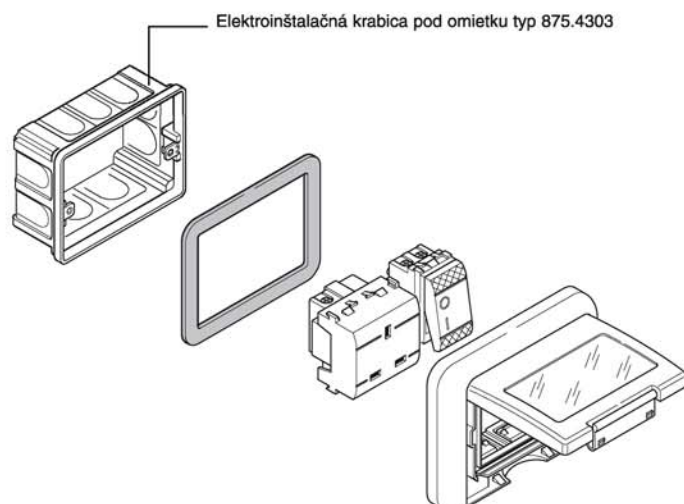
Montáž pod omietku IP55

Popis	Rozmery	Farba	Balenie	Katalógové číslo
3 gang	120x98x28 mm	■	3/60	136.5023
3 gang	120x98x28 mm	■	3/60	136.5023AT



Krabica pod omietku k 136.5023

Popis	Farba	Balenie	Katalógové číslo
3 modules	■	6/300	875.4303



Spínacie jednotky

Popis	Farba	Balenie	Katalógové číslo
RAD.1-1P-10AX-250V~	■	20/500	102.8301
RAD.1-2P-16AX-250V~	■	20/500	102.8302
RAD.1-1P-10AX-250V~	■	20/500	102.8303*
RAD.1-2P-16AX-250V~	■	20/500	102.8304*
RAD.7-10AX-250V~	■	20/500	102.8311
RAD.6-10AX-250V~	■	20/500	102.8321
RAD.6-10AX-250V~	■	20/500	102.8323*
RAD.1/0-1P-10A-250V~	■	20/500	102.8331
RAD.1/0-1P-10A-250V~	■	20/500	102.8333*

* Pozn.: Neon lampa ako príslušenstvo



Zásuvková jednotka

Popis	Farba	Balenie	Katalógové číslo
2P+E 16A - 250V~	■	6/240	101.6411.G



Miniatúrne ističe

Popis	Farba	Balenie	Katalógové číslo
1P+N 16A - 3kA	■	12	101.6340.G
1P+N 10A - 3kA	■	12	101.6340.10.G

Príslušenstvo

Popis	Balenie	Katalógové číslo
Stmievateľ 500W-250V~	20	102.8371.05
Neon lampka 230V~	500	102.8200



Kompletné zostavy

Popis	Balenie	Katalógové číslo
UNIBOX IP55 vypínač rad. 1	1	136.5121-1
UNIBOX IP55 prepínač rad. 6	1	136.5121-6
UNIBOX IP55 prepínač rad. 7	1	136.5121-7
UNIBOX IP55 vypínač rad. 5	1	136.5122-5
UNIBOX IP55 prepínač rad. 6 + rad. 7	1	136.5122-67
UNIBOX IP55 zásuvka 2P+E 16A 250V~	1	136.5122-Z
UNIBOX IP55 zás. 2P+E 16A 250V~ + vyp. rad. 1	1	136.5123-1Z
UNIBOX IP55 zás. 2P+E 16A 250V~ + prep. rad. 6	1	136.5123-6Z
UNIBOX IP55 zás. 2P+E 16A 250V~ + prep. rad. 7	1	136.5123-7Z