

11. ROZVÁDZAČE



Série EASYBOX

Rozvádzačové skrine série EASYBOX sa vyrábajú v prevedení LT zo špeciálneho vysoko odolného kompaundného termoplastu VALOX. Sú vhodné na montáž v interiéri aj do vonkajšieho prostredia, na stenu aj do steny. Skrine majú bohaté príslušenstvo, vďaka ktorému sú použiteľné na celú radu aplikácií a sú schopné splniť rôzne požiadavky projektantov.

Parametre:

Dvojitá izolácia

Krytie: IP65

Farba: RAL7035

Horľavosť: Glow Wire test 650° C

Materiál skrine odolný UV žiareniu

Rozmerová stálosť -25°C až +60°C

Rázová odolnosť: podľa STN EN 50 298

IK08 - skrine s dymovými dvierkami

IK10 - skrine s plnými dvierkami



Séria EASY BOX

Referenčné normy: STN EN 50 298

ROZVÁDZAČOVÉ SKRINE - IP65

Typ 3 LT (460x520x245 mm)
s dymovými dvierkami



Typ 4 LT (460x670x245 mm)
s plnými dvierkami



Typ 4 AL (460x670x245 mm)
z nerezovej ocele



Typ 4 MV (460x670x245 mm)
s kovovým oknom

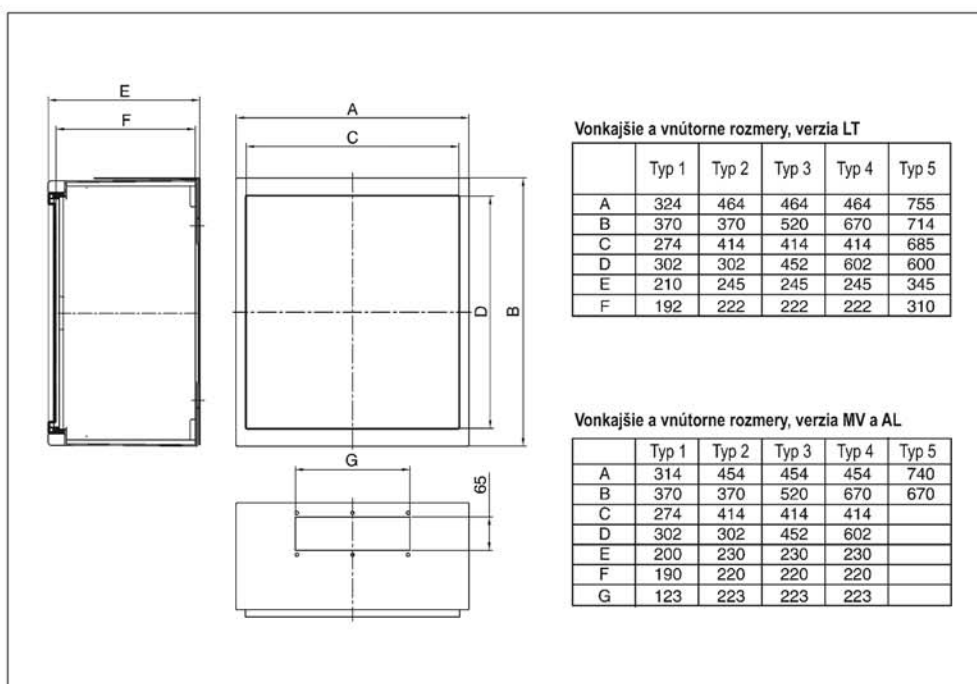


Typ 4 LT (460x670x245 mm)
s dymovými dvierkami a vnútornými dvierkami



Verzie:

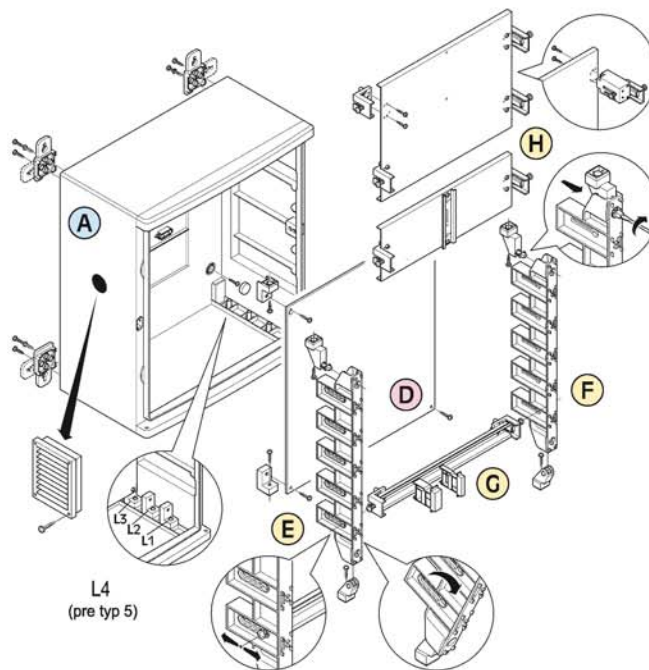
- LT - zo špeciálne vysoko odolného kompaundného termoplastu
- MV - kovový, povrchovo upravený
- AL - z nehrzdavejúcej ocele



Séria EASYBOX

Referenčné normy: STN EN 50298

ROZVÁDZAČOVÉ SKRINE - IP65

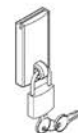


Stratový výkon rozvážačovských skríň

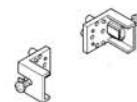
	Rozmery AxBxh (mm)	Max. DIN Modulov	Prístroje sú umiestnené na jadre DIN lišty			Prístroje sú umiestnené na montážnom paneli v pozícii L3		
			LT	MV	AI	LT	MV	AI
Type 1	320x370x210	24 DIN	35W	45W	30W	40W	65W	4 W
Type 2	460x370x245	40 DIN	50W	60W	42W	4W	105W	62W
Type 3	460x520x245	60 DIN	58W	73W	47W	100W	125W	78W
Type 4	460x670x245	80 DIN	85W	98W	63W	125W	150W	94W
Type 5	775x715x345	140 DIN	138W	150W	-	235W	280W	-



Kľúč s vložkovým
zámkom
655.910 (šedá)
655.911 (dymová)



Príslušenstvo
pre vysiaci zámok
655.920



Prídavná upevňovacia
konzola
655.930

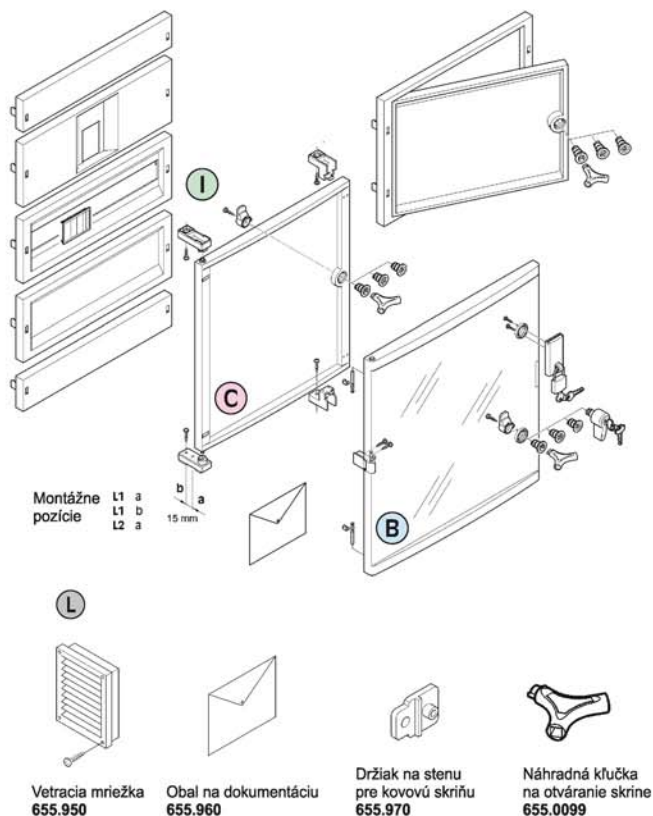
Verzie:

- LT - zo špeciálne vysoko odolného kompaundného termoplastu
- MV - kovový, povrchovo upravený
- AL - z nehrdzavejúcej ocele

Modul	Rozmery š x v x h (mm)	Prevedenie		SKRÍŇA	DVERE		MONTÁŽNY PANEL		VNÚTORNÉ DVERE		
		Varianta A	Varianta B		PLNÉ	PRIEHLADNÉ	PLASTOVÝ	PLECHOVÝ	MONTÁŽNY PANEL	VNÚTORNÉ DVERE	
M320 12 DIN v rade	Typ 1 320x370x210 2 Rady	[Icon]	[Icon]	LT	PLNÉ sivé	PRIEHLADNÉ dymové	PLASTOVÝ A x B x C (mm)	PLECHOVÝ A x B (mm)	PLNÉ sivé		
				MV							
M460 20 DIN v rade	Typ 2 460x370x245 2 Rady	[Icon]	[Icon]	LT							
				MV							
	Typ 3 460x520x245 3 Rady	[Icon]	[Icon]	LT							
				MV							
Typ 4 460x670x245 4 Rady	[Icon]	[Icon]	LT								
			MV								
M750 35 DIN v rade	Typ 5 775x715x345 4 Rady	[Icon]	[Icon]	LT							
				MV							

Séria EASYBOX

Referenčné normy: STN EN 50298



- A Skriňa rozvádzača**
 - prevedenie z termoplastu s vysokou mechanickou odolnosťou (LT)
 - kovový s povrchovou úpravou (MV)
 - z nehrdzavejúcej ocele (AL)
- B Dvere rozvádzača**
 - plastové plné alebo dymové (LT)
 - kovové plné alebo s oknom (MV)
 - z nehrdzavejúcej ocele plné alebo s oknom (AL)
- C Vnútročné oddeľovacie dvere**
 - sivé plné dvere z termoplastu
 - s trojhrianným vymeniteľným zámkom
- D Montážny panel**
 - plastový alebo kovový
- E Vnútročné jadro rozvádzača**
 - chassis
- F Montážne konzoly**
 - pre uchytenie vnútorného jadra
- G Kovová DIN lišta**
 - pre uchytenie modulových prístrojov
- H Montážne panely**
 - pre uchytenie prístrojov
- I Kryty pre montážne panely**
- L Príslušenstvo**

MONTÁŽNE KONZOLY 1 pár	DIN LIŠTA			KRYTY PRE MONTÁŽNE PANELE				Panel s otvorom a DIN lištou pre hlavný vypínač		Upevňovacie konzoly na stĺp
	1 MODUL	1 MODUL	2 MODUL	S otvorom a DIN lištou	Bez otvoru jeden modul h=150 mm	Bez otvoru pol modul h=75 mm	Bez otvoru štvrt' modul h=37,5 mm	1 MODUL	2 MODUL	
⊕ 655.001 9	1/10	1/8	1/4	1/5	1/8	1/10	-	655.320 24	-	655.320 90
1/8								1/5		1
⊕ 655.003 9	1/10							⊕ 655.460 24	⊕ 655.460 28	655.460 90
1/10										
⊕ 655.005 9	1/12	1/8	1/4	1/4	1/10	1/10		1/4	1/9	1
1	655.750 10	655.750 11	655.750 12	655.750 20	655.750 21	655.750 22 (1 piece)	655.750 23	655.750 24	-	655.750 90
	1	1	1	1	1	1	1	1	1	1