

10. ROZBOČOVACIE KRABICE



Séria CUBIK
Séria SCABOX
Séria BEEBOX
Séria W-BOX
Séria ALUBOX

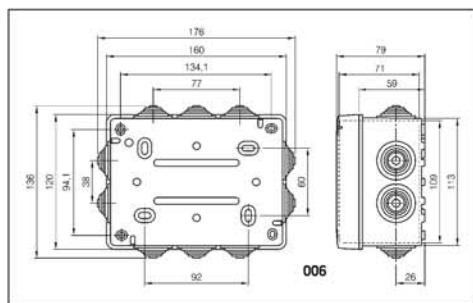
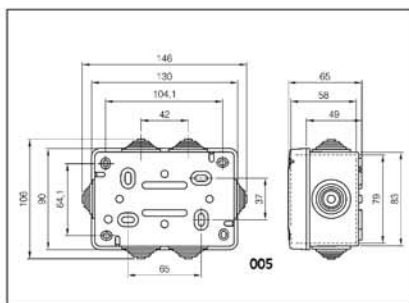
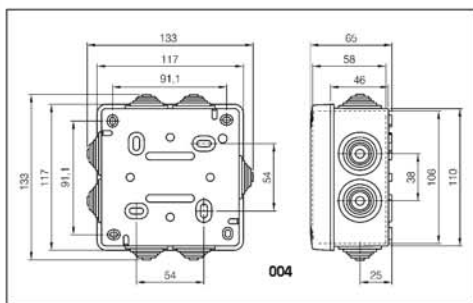
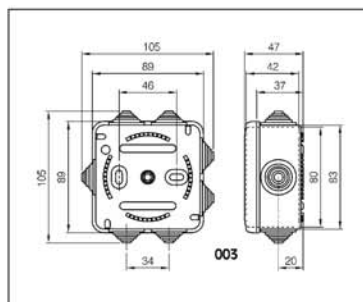
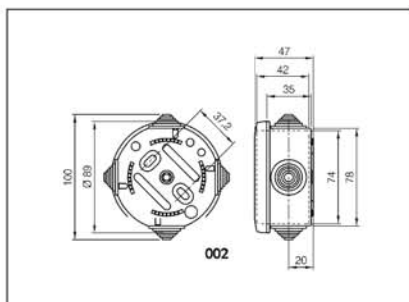
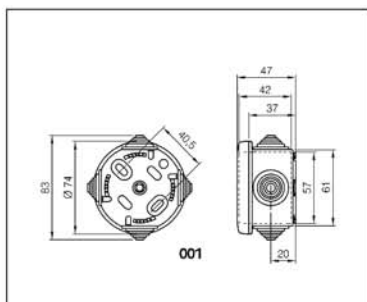
Rozbočovacie krabice série SCABOX sa vyrábajú v širokej škále veľkostí v prevedeniach: s vývodkami IP44 zatlačacie, IP55 šrobovacie a bez vývodiek s krytím IP56 s možnosťou použitia krytu z priehľadného plastu.

Krabicové rozvodky sa používajú na rozbočovanie káblovým rozvodov na povrchu v sieti TN-S.

Rozbočovacie krabice séria CUBIK je inovované prevedenie predchádzajúcej série. Obsahuje jednoduchšiu manipuláciu s krabicou. Uvedená séria ponúka aj krabice s GW 960 °C.

Krabice série ALUBOX sú vyrábané z hliníka a sú určené pre použitie v náročných podmienkach.

Séria W-BOX je určená na montáž pod omietku a dopĺňa predchádzajúce nástenné prevedenia.



Séria CUBIK

Referenčné normy: STN EN 60670-1, STN EN 60670-21

ROZBOČOVACIE KRABICE PRE NÁSTENNÚ MONTÁŽ - IP55

Stupeň krytia : IP55

Trieda ochrany : II (izoláciou)

Prevádzková teplota : -25° C do +60° C

Mechanická odolnosť : IK07

Materiál odolný UV žiareniu

Príprava pre uchytienie DIN lišty.

S vývodkami GLOW WIRE 650 °C - HALOGEN FREE

Uzatváranie	Rozmery	Počet otvorov	Farba	Balenie	Katalógové číslo
bez skrutiek	Ø 65x40 mm	4x Ø23mm	■	4/100	687.001
	Ø 80x40 mm	4x Ø23mm	■	4/100	687.002
	80x80x40 mm	7x Ø23mm	■	4/60	687.003
4 skrutky 1/4 závit	100x100x50 mm	7x Ø29mm	■	1/48	687.004
	120x80x50 mm	6x Ø29mm	■	1/54	687.005
	150x110x70 mm	10x Ø29mm	■	1/40	687.006



Bez vývodiek GLOW WIRE 650 °C - HALOGEN FREE

Uzatváranie	Rozmery	Počet otvorov	Farba	Balenie	Katalógové číslo
4 skrutky 1/4 závit	100x100x50 mm	–	■	1/40	687.204
	120x80x50 mm	–	■	1/42	687.205
	150x110x70 mm	–	■	1/48	687.206



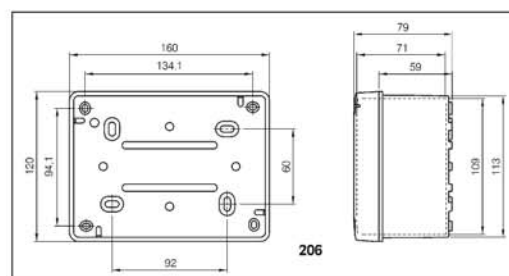
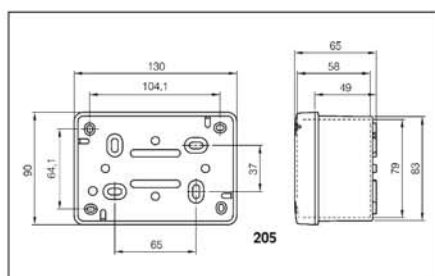
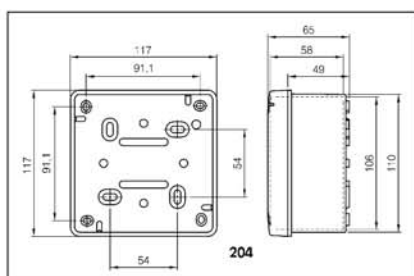
S vývodkami GLOW WIRE 960 °C

Uzatváranie	Rozmery	Počet otvorov	Farba	Balenie	Katalógové číslo
bez skrutiek	Ø 65x40 mm	4x Ø23mm	■	4/100	688.001
	Ø 80x40 mm	4x Ø23mm	■	4/100	688.002
	80x80x40 mm	7x Ø23mm	■	4/60	688.003
4 skrutky 1/4 závit	80x80x40 mm	7x Ø23mm	■	4/60	688.003R
	100x100x50 mm	7x Ø29mm	■	1/48	688.004
	100x100x50 mm	7x Ø29mm	■	1/48	688.004R
	120x80x50 mm	6x Ø29mm	■	1/54	688.005
	120x80x50 mm	6x Ø29mm	■	1/54	688.005R
150x110x70 mm	10x Ø29mm	■	1/40	688.006	



Bez vývodiek GLOW WIRE 960 °C

Uzatváranie	Rozmery	Počet otvorov	Farba	Balenie	Katalógové číslo
4 skrutky 1/4 závit	100x100x50 mm	–	■	1/40	687.204
	100x100x50 mm	–	■	1/40	687.204R
	120x80x50 mm	–	■	1/42	687.205
	120x80x50 mm	–	■	1/42	687.205R
	150x110x70 mm	–	■	1/48	687.206



Séria SCABOX

Referenčné normy: STN EN 60670-1, STN EN 60670-21

ROZBOČOVACIE KRABICE PRE NÁSTENNÚ MONTÁŽ

Stupeň krytia : IP44-IP55-IP66

Trieda ochrany : II (izoláciou)

Prevádzková teplota : -25° C do +60° C

Mechanická odolnosť : IK 04/IK08

Materiál odolný UV žiareniu

Príprava pre uchytenie DIN lišty.

Glow Wire 650° C

S vývodkami - IP44



Rozmery	Počet otvorov	Farba	Balenie	Katalógové číslo
Ø 65x35 mm	4x Ø23mm PG16	■	4/100	680.001
Ø 80x40 mm	4x Ø23mm PG16	■	4/100	680.002
80x80x40 mm	6x Ø23mm PG16	■	4/60	680.003

S vývodkami - IP44



Rozmery	Počet otvorov	Farba	Balenie	Katalógové číslo
100x100x50 mm	6x Ø29mm PG21	■	1/48	685.004
120x80x50 mm	6x Ø29mm PG21	■	1/54	685.005
150x110x70 mm	10x Ø29mm PG21 (K1)	■	1/40	685.006
190x140x70 mm	10x Ø38mm PG29 (K1)	■	1/24	685.007
240x190x90 mm	12x Ø38mm PG29 (K1) ▲	■	1/12	685.008
300x220x120 mm	12x Ø38mm PG29 (K1) ▲	■	1/6	685.009
380x300x120 mm	12x Ø48mm PG29 (K1) ▲	■	1/4	685.010
460x380x130 mm	14x Ø48mm PG29 (K2) ▲	■	1	685.011

Bez vývodiek - IP56



Rozmery	Farba	Balenie	Katalógové číslo	
			plný kryt	priedľadný kryt
100x100x50 mm	■	1/40	686.204	686.224
120x80x50 mm	■	1/42	686.205	686.225
150x110x70 mm (K1)	■	1/48	686.206	686.226
190x140x70 mm (K1)	■	1/30	686.207	686.227
240x190x90 mm (K1) ▲	■	1/16	686.208	686.228
300x220x120 mm (K1) ▲	■	1/8	686.209	686.229
380x300x120 mm (K1) ▲	■	1/4	686.210	686.230
452x380x130 mm (K2) ▲	■	1	686.211	686.231

Bez vývodiek, so zvýšenou základňou - IP56



Rozmery	Farba	Balenie	Katalógové číslo	
			plný kryt	priedľadný kryt
100x100x80 mm	■	1/24	686.404	686.424
240x190x125 mm ▲	■	1/6	686.408	686.428
300x220x170 mm ▲	■	1/6	686.409	686.429
380x300x170 mm (K1) ▲	■	1/3	686.410	686.430
452x380x180 mm (K2) ▲	■	1	686.411	686.431

K1 Pre montáž na stenu možnosť použitia príslušenstva typ 654.0021

K2 Pre montáž na stenu možnosť použitia príslušenstva typ 654.0023

▲ Možnosť použitia závesov na kryt typ 654.0085

Séria SCABOX

Referenčné normy: STN EN 60670-1, STN EN 60670-21

PRÍSLUŠENSTVO PRE SCABOX

Príslušenstvo pre SCABOX

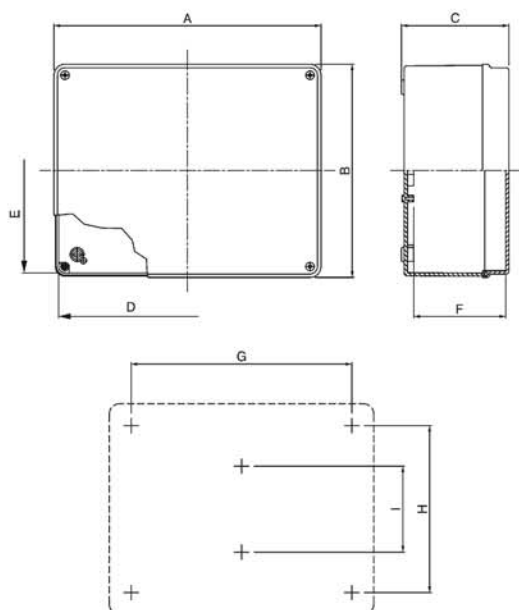
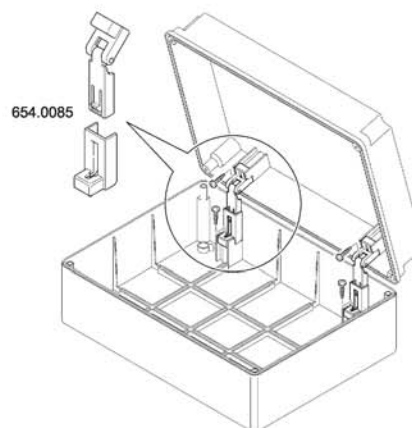


Popis	Farba	Balenie	Katalógové číslo
Držiaky pre uchytenie na stenu K1 (v balení 4 ks)	■	1/10	654.0021
Držiaky pre uchytenie na stenu K2 (v balení 4 ks)	■	1/10	654.0023
Gumové krytky na skrutky pre II. izoláciu (v balení 12 ks)	■	10/100	654.0080
Sada na plombovanie 190x140 - 240x190 - 300x200 - 380x300	■	1/25	654.0032
Sada závesov (v balení 3 ks)	■	1/20	654.0085

Pozinkovaný montážny plech



Pre SCABOX rozmerov	Rozmery (AxBxh) mm	Balenie	Katalógové číslo
190x140	176x126x1,5	1	654.0787
240x190	226x176x1,5	1	654.0788
300x220	284x173x1,5	1	654.0789
380x300	358x252x1,5	1	654.0790
452x372	414x318x1,5	1	654.0791



Katalógové číslo	Balenie	Vonkajšie rozmery			Vnútoré rozmery			Upeňovacie otvory		
		A mm	B mm	C mm	D mm	E mm	F mm	G mm	H mm	I mm
680.001	100	88	88	41	48	48	29	/	/	45
680.002	100	105	105	44	65	65	33	/	/	46
680.003	80	111	111	44	71	71	33	/	/	46
685.004	48	132	132	58	91	91	45	64	64	/
685.005	54	151	112	58	111	71	45	84	44	/
685.006	40	182	142	76	141	101	63	114	74	/
685.007	24	223	173	80	180	130	65	155	105	/
685.008	12	273	223	100	230	180	85	205	155	/
685.009	6	333	253	129	290	210	115	265	185	/
685.010	4	418	338	129	365	285	115	345	265	124
685.011	1	390	410	130	437	357	116	300	290	160
686.204	40	108	108	58	96	96	45	64	64	/
686.205	42	128	88	58	116	96	45	84	44	/
686.206	48	158	118	76	146	106	63	114	74	/
686.207	30	198	148	80	186	136	65	155	105	/
686.208	16	248	198	100	236	176	85	205	155	/
686.209	8	278	228	129	266	216	115	265	185	/
686.210	4	388	308	129	376	296	115	345	265	124
686.211	1	460	381	130	448	369	116	300	290	160
686.407	24	108	108	88	99	99	75	64	64	/
686.408	6	248	198	135	239	189	120	205	155	/
686.409	6	308	228	179	299	219	165	265	185	/
686.410	3	388	308	179	380	300	165	345	265	124
686.411	1	460	381	180	452	373	166	300	290	160

Séria BEEBOX

Referenčné normy: STN EN 60670-1, STN EN 60670-21

PRÍSTROJOVÉ KRABICE PRE DÁTOVÉ APLIKÁCIE

Stupeň krytia : IP41

Trieda ochrany : II (izoláciou), Prevádzková teplota : -15 °C do +60 °C

Krabice z technického polyméru, odolné nárazu a požiaru

Materiál bezhalogénový odolný UV žiareniu, Glow Wire 650 °C

Farba: sivá RAL7035

Krabice - IP41



Popis	Rozmery (AxBxC) mm	Farba	Balenie	Katalógové číslo
základný rozmer	200x150x40	■	1/26	639.1040
	200x150x60	■	1/38	639.1060
	200x150x80	■	1/25	639.1080
dvojnásobný rozmer	200x300x40	■	1/24	639.2040
	200x300x60	■	1/18	639.2060
	200x300x80	■	1/12	639.2080
	200x300x120	■	1/8	639.2120
štvornásobný rozmer	400x300x60	■	1/8	639.4060
	400x300x80	■	1/6	639.4080
	400x300x120	■	1/4	639.4120

Séria W-BOX

Referenčné normy: STN EN 60670-1, STN EN 60670-21

KRABICE POD OMIETKU

Stupeň krytia: IP40

Trieda ochrany: II (izoláciou)

Prevádzková teplota: -25 °C do +60 °C, Mechanická odolnosť: IK04 - IK07(kryt)

Materiál bezhalogénový odolný UV žiareniu, Glow Wire 650 °C

Príprava pre uchytenie DIN lišty

Krabice - IP40



Možnosť rozdelenia	Rozmery (AxBxC) mm	Farba	Balenie	Katalógové číslo
1 časť	92x92x45	■	1/170	875.4410
	118x96x50	■	1/120	875.4411
	118x96x70	■	1/90	875.4411P
	153x98x70	■	1/70	875.4412
	160x130x70	■	1/44	875.4413
2 časti	196x152x70	■	1/40	875.4414
3 časti	294x152x70	■	1/24	875.4415
	480x160x70	■	1/12	875.4417
4 časti	392x152x70	■	1/20	875.4416

Séria 855

Referenčné normy: STN EN 60670-1, STN EN 60670-21

KRABICOVÁ ROZVODKA

Menovité napätie: 400V~

Stupeň krytia: IP67, Trieda ochrany: II (izoláciou)

Prevádzková teplota: -25 °C do +60 °C

Materiál: termoplast, Glow Wire 850° C (žeravá slučka)

Vyhovuje pre použitie na horľavé materiály skupina A až C2 (do 16A).

Krabica s vývodkami 4xPG16 - IP67



Rozmery (AxBxC) mm	Farba	Balenie	Katalógové číslo
114x114x46	■	25	855

Zloženie: krabica, krycie víko, tesniace vývodky, mostíky 3P+N+E z Ms materiálu, každý so 4 hlavičkovými skrutkami pre prierez vodiča 4 mm².

Séria ALUBOX

Referenčné normy: STN EN 60670-1, STN EN 60670-21

HLINÍKOVÉ ROZBOČOVACIE KRABICE

Stupeň krytia: IP66

Prevádzková teplota: -25 °C do +60 °C

Materiál: aluminium

Uzemňovacia skrutka M4x6

Bez vývodiek - IP66



Rozmery (AxBxC) mm	Upevňovacie otvory	Hmotnosť (kg)	Balenie	Katalógové číslo
100x100x59	n°2 M5x10 mm	0,255	1/32	653.00
140x115x60	n°4 M5x16 mm	0,400	1/24	653.01
166x142x64	n°4 M5x16 mm	0,585	1/16	653.02
192x168x80	n°4 M5x16 mm	0,870	1/12	653.03
253x217x93	n°4 M6x20 mm	1,760	1/6	653.04
314x264x122	n°4 M6x20 mm	2,880	1/2	653.05
410x315x150	n°4 M6x20 mm	6,500	1	653.07

PRÍSLUŠENSTVO PRE ALUBOX

Materiál: pozinkovaný plech

Štyri upevňovacie otvory M4x6

Montážny plech



Pre ALUBOX rozmerov	Hrúbka plechu	Hmotnosť (kg)	Balenie	Katalógové číslo
100x100x59	-	-	-	-
140x115x60	1,5	-	1/40	653.011
166x142x64	1,5	-	1/20	653.012
192x168x80	1,5	-	1/20	653.013
253x217x93	1,5	-	1/10	653.014
314x264x122	1,5	-	1/10	653.015
410x315x150	2	0,770	1/5	653.017

DIN lišta do ALUBOX-u



Pre ALUBOX rozmerov	Balenie	Katalógové číslo
100x100x59	1	653.020
140x115x60	1	653.021
166x142x64	1	653.022
192x168x80	1	653.023
253x217x93	1	653.024
314x264x122	1	653.025
410x315x150	1	653.027

