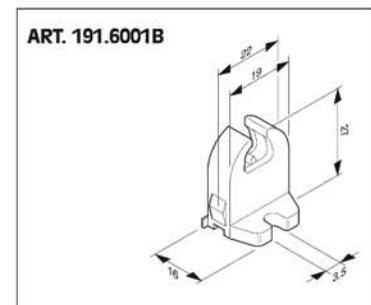
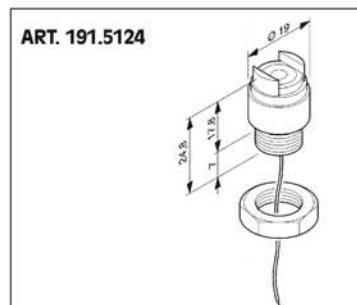
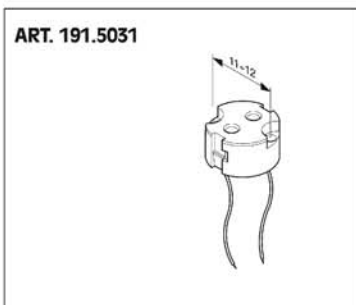
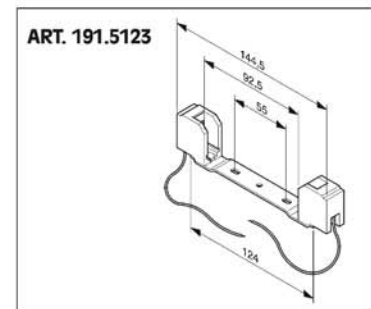
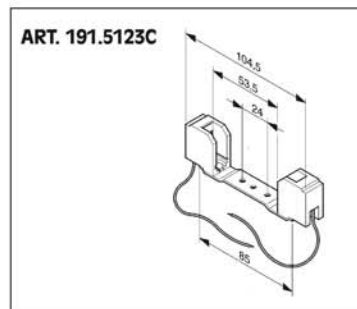
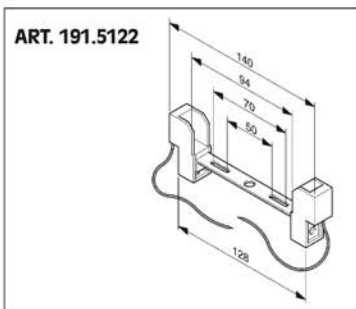


7. OBJÍMKY

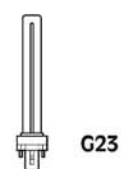
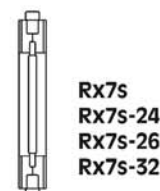
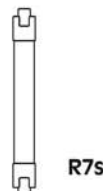
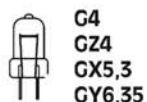


OBJÍMKY MATICE SPÍNAČE VYPÍNAČE

Samostatnú kapitolu elektroinštalačného materiálu tvoria objímky, matice k objímkam na ich upevnenie, malé jednopólové spínače a jednopólové vypínače, pre všeobecné použitie do 2A. Objímky sú v ponuke na žiarovkové zdroje so závitom E27 a E14 v dvoch farebných prevedeniach, ako aj špeciálne objímky na halogénové a žiarivkové zdroje.



Typy svetelných zdrojov



OBJÍMKY

Referenčné normy: STN EN 60238

OBJÍMKY

Max. 2,5 mm² vodič



S plastovým závitom

Objímka	Popis	Farba	Balenie	Katalógové číslo
E14	Hladká	<input type="checkbox"/>	50	190.2000LGB
		<input checked="" type="checkbox"/>	50	190.2000LG
	Závitová	<input type="checkbox"/>	50	190.2000FGB
		<input checked="" type="checkbox"/>	50	190.2000FG
	Závitová s prírubou	<input type="checkbox"/>	50	190.2000FCGB
		<input checked="" type="checkbox"/>	50	190.2000FCG
E27	Hladká	<input type="checkbox"/>	50	190.6000LGB
		<input checked="" type="checkbox"/>	50	190.6000LG
	Závitová	<input type="checkbox"/>	50	190.6000FGB
		<input checked="" type="checkbox"/>	50	190.6000FG
	Závitová s prírubou	<input type="checkbox"/>	50	190.6000FCGB
		<input checked="" type="checkbox"/>	50	190.6000FCG

MATICE



Plastové

K objímke	Rozmery	Farba	Balenie	Katalógové číslo
E14	Ø 43x15 mm	<input checked="" type="checkbox"/>	50	190.31
	Ø 43x15 mm	<input type="checkbox"/>	50	190.31B
	Ø 43x8,5 mm	<input type="checkbox"/>	50	190.147B
	Ø 48x8 mm	<input checked="" type="checkbox"/>	50	190.71
E27	Ø 48x8 mm	<input type="checkbox"/>	50	190.71B
	Ø 65x12 mm	<input checked="" type="checkbox"/>	50	190.74N
	Ø 65x12 mm	<input type="checkbox"/>	50	190.74B

OBJÍMKY HALOGENOVÉ



Objímky halogénové

Pre žiarivky	Rozmery	Balenie	Katalógové číslo
G4/GZ4/GX5,3/GY6,35	Ø 17x10,2 mm	100	191.5031
R7s	140 mm	20	191.5122
R7s	144,5 mm	20	191.5123
R7s/RX7S/RX7S-24/RX7S-26/RX7S-32	Ø 19x24,8 mm	50	191.5124

OBJÍMKY PRE ŽIARIVKOVÉ TRUBICE

Pre Ø 16 mm



Objímky pre žiarivkové trubice

Pre žiarivky	Balenie	Katalógové číslo
G5	2A-250V-T110° C	100 191.6001B

SPÍNAČE JEDNPOLOVÉ

Referenčné normy: STN EN 61058-1

OBJÍMKY PORCELÁNOVÉ

Max. 2,5 mm² vodič



S kovovým krúžkom 250V/4A

Objímka	Popis	Balenie	Katalógové číslo
E27	Kombinovaná so štvorcem M10x1	48	P-1-A
	Závesná s kovovým háčikom	40	P-1-B
	Upevnenie na podložku	40	P-1-C
	So štvorcem M10x1	40	P-1-D
	Vstavná so šróbom M3x10 mm	80	P-1-10M
	Vstavná so šróbom M3x12 mm	80	P-1-12M
	Vstavná so šróbom M3x16 mm	80	P-1-16M
	Vstavná so šróbom M3x18 mm	80	P-1-18M
	Vstavná so šróbom M3x20 mm	80	P-1-20M
	Vstavné uchytenie na nohe	64	P-4

TLAČIDLOVÝ VYPÍNAČ T125° C



Tlačidlový vypínač T125° C (max. 1 mm²)

Použitie	Rozmer	Farba	Balenie	Katalógové číslo
2 (1)A/250V	M10x1 h8 mm	<input type="checkbox"/>	100	195.115B

Ťahový spínač - T125° C (s motúzom, max. 1 mm²)

Použitie	Farba	Balenie	Katalógové číslo
2 A/250V	bez konzoly	<input type="checkbox"/>	20 195.200B
	s konzolou	<input type="checkbox"/>	20 195.200B/327B
	s vertikálnou konzolou	<input type="checkbox"/>	20 195.200B/328B



Posúvny šnúrový vypínač (max. 0,75 mm²)

Použitie	Rozmery	Farba	Balenie	Katalógové číslo
2 A/250V	55 x 24 x 15 mm	<input type="checkbox"/>	20	195.450B
		<input checked="" type="checkbox"/>	20	195.450N
		<input type="checkbox"/>	20	195.450P



Nožný vypínač (max. 0,75 mm²)

Použitie	Rozmery	Farba	Balenie	Katalógové číslo
2 (1)A/250V	Ø 50 x 22,7 mm	<input type="checkbox"/>	20	195.565B
		<input checked="" type="checkbox"/>	20	195.565N
		<input type="checkbox"/>	20	195.565P

