

2 BLOKOVANÉ ZÁSUVKY S VYPÍNAČOM




Systém ADVANCE 2

Tento systém obsahuje kompletný sortiment prvkov potrebných pre priemyselné inštalácie.

Systém obsahuje modulové spojovacie skrinky s a bez DIN lišty, pre osadenie inštalačných prvkov a všetkých typov IEC309 zásuviek pre priemyselné použitie. ADVANCE 2 má 136 kombinácií so sériou OMNIA.

Skladá sa z dvoch radov (modul 106 „compact“ úsporná veľkosť a modul 136 „large“ priestraná veľkosť), ktoré môžu byť kombinované s priemyselnými zásuvkami s blokovaným vypínačom 16/32A a 63A, pre zaistenie zvýšenej bezpečnosti.

Stupeň krytia je IP 44 - IP67

Trieda ochrany: II (izoláciou) 

Mechanická odolnosť : IK 07J

Samozhášavé vonkajšie komponenty g.w. 650° C,
vnútorné komponenty g.w. 850° C

MODUL 106	COMPACT cod. 576.4300					
	LARGE cod. 576.4340					
MODUL 136						

Systém ADVANCE 2

Referenčné normy: STN EN 60309-1, STN EN 60309-2

ZÁSUVKY - NÁSTENNÉ S BEZPEČNOSTNÝM BLOKOVANÍM - IP44

Rozmer základne: 240x106 mm
pre modul compact



S uzamykateľným vypínačom

	Popis	Farba	Balenie	Katalógové číslo
16A	2P+ E 6h 50/60 Hz 200-250V		1	560.1683
	3P+ E 6h 50/60 Hz 380-415V		1	560.1686
	3P+N+E 6h 50/60 Hz 346-415V		1	560.1687
32A	2P+ E 6h 50/60 Hz 200-250V		1	560.3283
	3P+ E 6h 50/60 Hz 380-415V		1	560.3286
	3P+N+E 6h 50/60 Hz 346-415V		1	560.3287

ZÁSUVKY - NÁSTENNÉ S BEZPEČNOSTNÝM BLOKOVANÍM - IP67

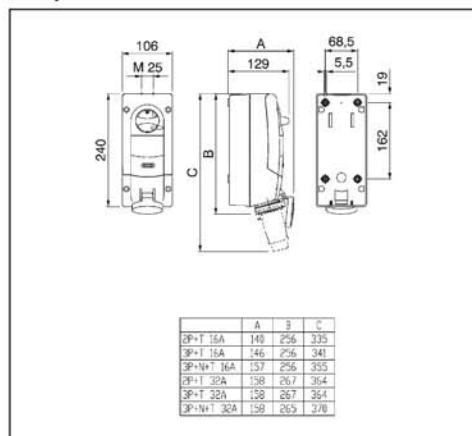
Rozmer základne: 240x106 mm
pre modul compact



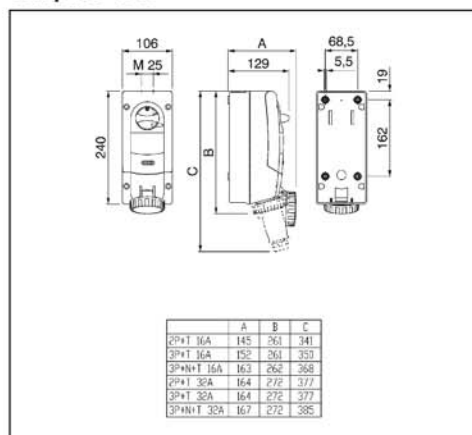
S uzamykateľným vypínačom

	Popis	Farba	Balenie	Katalógové číslo
16A	2P+ E 6h 50/60 Hz 200-250V		1	561.1683
	3P+ E 6h 50/60 Hz 380-415V		1	561.1686
	3P+N+E 6h 50/60 Hz 346-415V		1	561.1687
32A	2P+ E 6h 50/60 Hz 200-250V		1	561.3283
	3P+ E 6h 50/60 Hz 380-415V		1	561.3286
	3P+N+E 6h 50/60 Hz 346-415V		1	561.3287

compact - IP44



compact - IP67



Systém ADVANCE 2

Referenčné normy: STN EN 60309-1, STN EN 60309-2

ZÁSUVKY - NÁSTENNÉ S BEZPEČNOSTNÝM BLOKOVANÍM - IP67

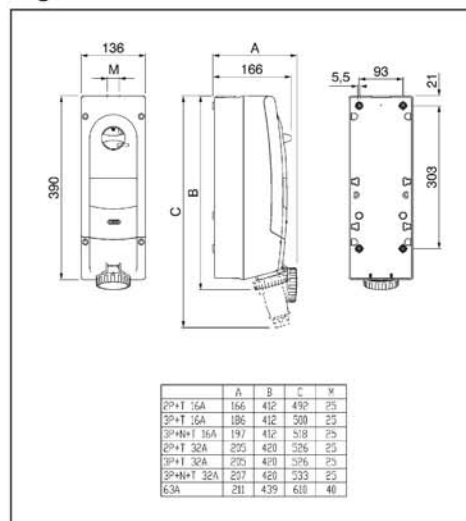
Rozmer základne: 390x136 mm
pre modul large



S uzamykateľným vypínačom

	Popis	Farba	Balenie	Katalógové číslo
63A	2P+ E 6h 50/60 Hz 200-250V		1	561.6383
	3P+ E 6h 50/60 Hz 380-415V		1	561.6386
	3P+N+E 6h 50/60 Hz 346-415V		1	561.6387

large - IP67



Systém ADVANCE 2

Referenčné normy: STN EN 60309-1, STN EN 60309-2

ZÁSUVKY - NÁSTENNÉ S BEZPEČNOSTNÝM BLOKOVANÍM - IP44

Rozmer základne: 390x136 mm
pre modul large



S uzamykateľným vypínačom a priestorom pre 6 DIN

	Popis	Farba	Balenie	Katalógové číslo
16A	2P+ E 6h 50/60 Hz 200-250V		1	567.1683
	3P+ E 6h 50/60 Hz 380-415V		1	567.1686
	3P+N+E 6h 50/60 Hz 346-415V		1	567.1687
32A	2P+ E 6h 50/60 Hz 200-250V		1	567.3283
	3P+ E 6h 50/60 Hz 380-415V		1	567.3286
	3P+N+E 6h 50/60 Hz 346-415V		1	567.3287

ZÁSUVKY - NÁSTENNÉ S BEZPEČNOSTNÝM BLOKOVANÍM - IP67

Rozmer základne: 390x136 mm
pre modul large



S uzamykateľným vypínačom a priestorom pre 6 DIN

	Popis	Farba	Balenie	Katalógové číslo
16A	2P+ E 6h 50/60 Hz 200-250V		1	568.1683
	3P+ E 6h 50/60 Hz 380-415V		1	568.1686
	3P+N+E 6h 50/60 Hz 346-415V		1	568.1687
32A	2P+ E 6h 50/60 Hz 200-250V		1	568.3283
	3P+ E 6h 50/60 Hz 380-415V		1	568.3286
	3P+N+E 6h 50/60 Hz 346-415V		1	568.3287

Systém ADVANCE 2

Referenčné normy: STN EN 60309-1, STN EN 60309-2

ZÁSUVKY - NÁSTENNÉ S BEZPEČNOSTNÝM BLOKOVANÍM - IP67

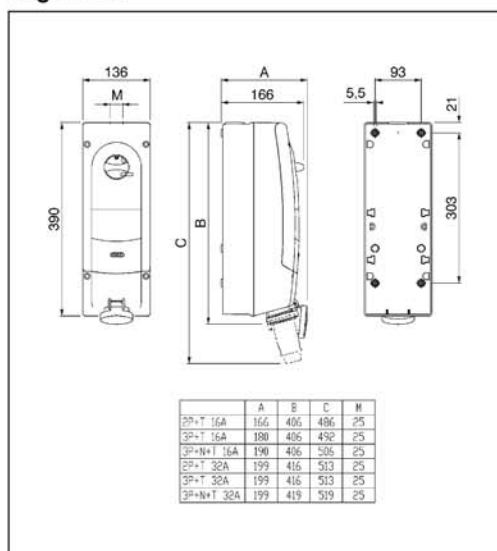
Rozmer základne: 390x136 mm
pre modul large



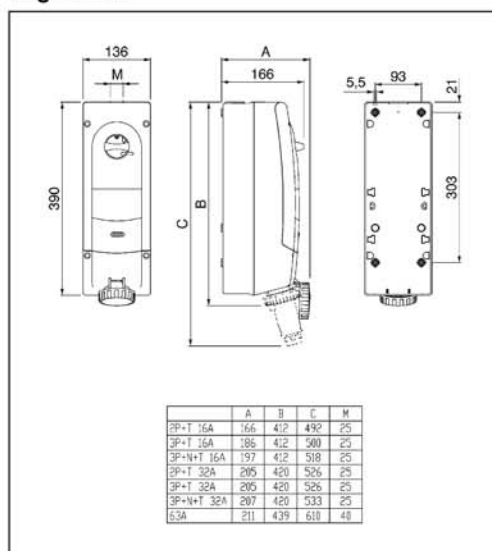
S uzamykateľným vypínačom a priestorom pre 6 DIN

	Popis	Farba	Balenie	Katalógové číslo
63A	2P+ E 6h 50/60 Hz 200-250V		1	568.6383
	3P+ E 6h 50/60 Hz 380-415V		1	568.6386
	3P+N+E 6h 50/60 Hz 346-415V		1	568.6387

large - IP44



large - IP67



System ADVANCE 2

Referenčné normy: STN EN 60 670

PRÍSLUŠENSTVO PRE ADVANCE 2

Menovité izolačné napätie : 500/690V ~
 Stupeň krytia : max. IP66
 Trieda ochrany : II (izoláciou)
 Prevádzková teplota : -25° C do +60° C
 Mechanická odolnosť : IK 07
 Materiál odolný UV žiareniu.



Základňa

Pre modul	Rozmer v mm	Balenie	Katalógové číslo
compact (16A, 32A)	106,2x434x9,5	1/12	576.4300
large (16A, 32A, 63A)	136,2x584x9,5	1/12	576.4340



Skrinka s dvierkami

Pre modul	Rozmer v mm	Balenie	Katalógové číslo
compact 4 DIN (8W)	106x150x105	1/6	576.4302
large 6 DIN (9W)	136x150x110	1/6	576.4322



Skrinka s dvierkami dvojitá

Pre modul	Rozmer v mm	Balenie	Katalógové číslo
compact 10 DIN (14W)	212x150x110	1/6	576.4305
large 13 DIN (17W)	272x150x110	1/6	576.4325

Skrinka plný kryt

Pre modul	Rozmer v mm	Balenie	Katalógové číslo
compact	106x150x105	1/12	576.4301
large	136x150x105	1/12	576.4321



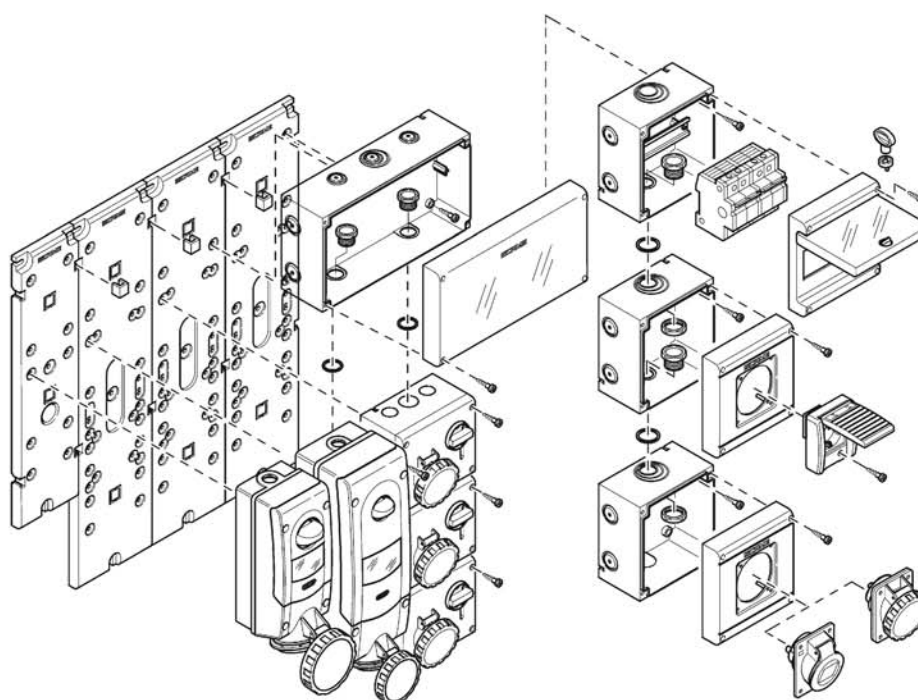
Skrinka s otvorom 70x87

Pre modul	Rozmer v mm	Balenie	Katalógové číslo
compact	106x150x105	1/12	576.4303
large	136x150x105	1/12	576.4323



Skrinka plný kryt dvojmodulová

Pre modul	Rozmer v mm	Balenie	Katalógové číslo
compact	212x150x105	1/6	576.4304
large	272x150x105	1/6	576.4324



Na spájanie skriniek použiť spojky s maticou str. 71